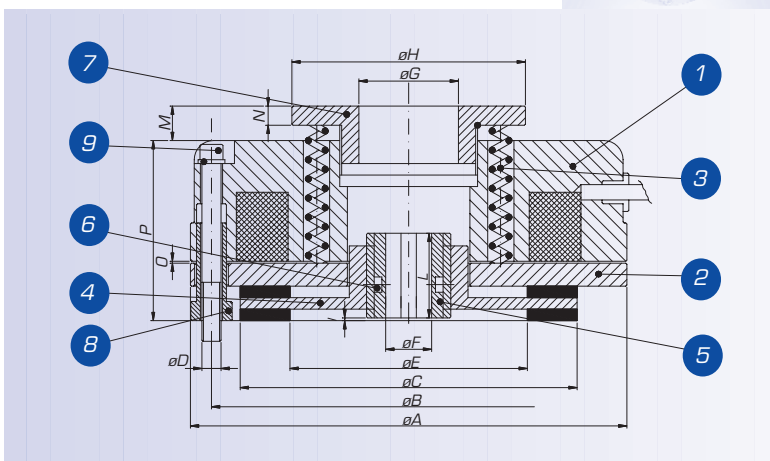


- ① Elettromagnete • Electromagnet
Elektromagnet
- ② Ancora • Armature plate
Anker
- ③ Molle di coppia • Torque springs
Bremsfedern
- ④ Disco • Disc • Scheibe
- ⑤ Mozzo • Splined hub • Nabe
- ⑥ O-ring
- ⑦ Ghiera • Adjuster ring
Einstellring
- ⑧ Registri • Adjuster nuts
Einstellschrauben
- ⑨ Viti di fissaggio • Fixing screws
Feststellschrauben



Tipo Brake Model		K1	K2	K3	K4	K5	K6	K7	K7/D	K8	K8/D	K9	K9/D	K10	K10/D	K11	K11/D
Coppia frenante statica Static Braking Torque	(Nm)	5	12	16	20	40	60	90	180	200	400	300	600	da 500 a 800	1000 1500	1000 1500	2000 2800
Velocità max di rotazione del motore Max Speed of the motor	(rpm)	3600	3600	3600	3600	3600	3600	3600	3600	1800	1800	1800	1800	1800	-	1500	-
Potenza / Input Power	(W)	15	20	25	30	45	50	55	55	60	60	65	65	140	-	155	-
Max rumorosità Max noisiness	(≤ dB-A)	68	69	68	69	70	70	70	70	70	69	69	69	70	-	75	-
Peso / Weight	(Kg.)	1,1	1,85	2,55	2,84	4,8	7	12	15	14,3	18	23	28	45	-	50	-
	A	84	104	114	124	148	160	189	189	218	218	248	248	270	-	333	-
	B	72	90	103	112	132	145	170	170	196	196	230	230	245	-	305	-
	C	61	77	88	98	119	128	151	151	176	176	204	204	220	-	275	-
	D	3xM4	3xM5	3xM5	3xM6	3xM6	3xM8	3xM8	3xM8	6xM10	6xM10	6xM10	6xM10	8xM10	-	8xM12	-
	E	35	44	62	69	79	80	90	90	103	103	132	132	120 (Z28) 150 (Z38) 150 (Z45)	-	180	-
Tolleranza foro fino a K3 H7 altri +0,01/-0,01 Tolerance hole till size K3 H7, others +0,01/-0,01	F	10-11 12	11-14 15	11-15	14-25	24-25 28	25-30 34	25-30 34	25 H40 34 H60	24-34	34 H60 48	44-45 48	44-45 48	Z28ø50 Z38ø58 Z45ø70	-	Max. 70	-
	G	20	26	26	42	60	60	60	60	60	60	60	60	103	-	120	-
	H	50	61	61	79	104	104	104	104	104	104	104	104	-	-	-	-
	I	1,5	1,5	1,5	1,5	1,5	1,5	1,5	1,5	1,5	1,5	1,5	1,5	1,5	-	1,5	-
	L	18	20	20	20	25	30	30	60	40	40/60	40	40	80	-	60	-
	M (max)	9	9	9	9,5	18	16	14	14	18	18	18	18	34	-	25	-
	N	4	4	4	5,5	8	8	8	8	8	8	8	8	24	-	-	-
	O min/max	0,15/0,5	0,2/0,6	0,2/0,6	0,2/0,7	0,2/0,7	0,2/0,7	0,2/0,7	0,2/0,7	0,2/0,7	0,2/0,7	0,2/0,7	0,2/0,7	0,2/0,7	-	0,3	-
	P	38,5	41,5	47	46,5	64	69,5	79	101,5	78	98	83	108	116	-	118	-