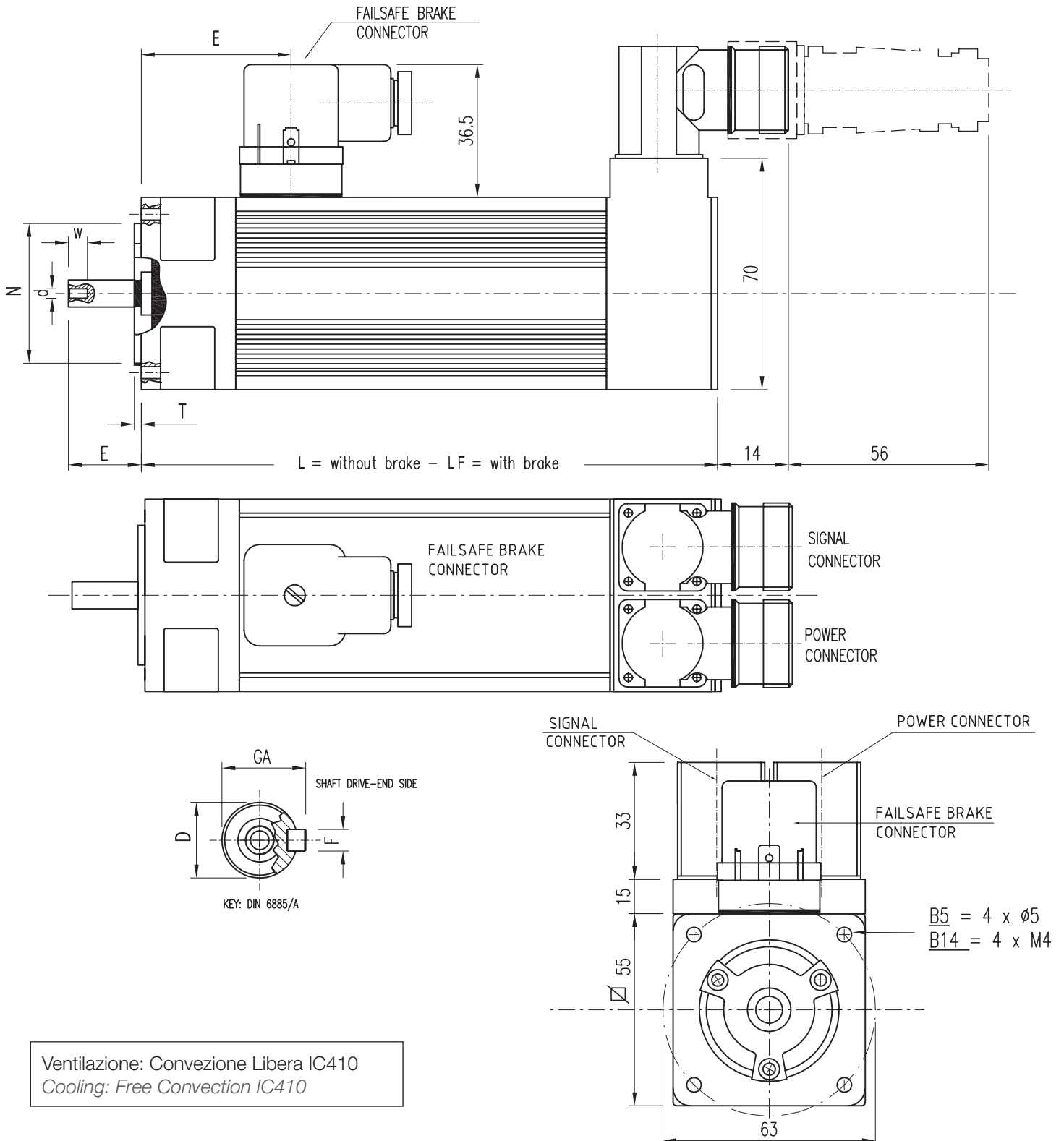


# Dimensioni di ingombro BR 01

## Overall dimensions BR 01



Ventilazione: Convezione Libera IC410  
Cooling: Free Convection IC410

Tipo Type	Lunghezza / Length		Albero / Shaft				Flangia / Front flange			
	L	LF	D	E	GA	F	□	d x W	N	T
BR 012	142	172	9 j6	49	10,2	6	55	M4 x 10	40 j6	2
BR 014	172	202								
BR 016	202	231								

Motori con freno: vedere lunghezza aggiuntiva pagina 5  
Motors with brake: see the additional length at page 5