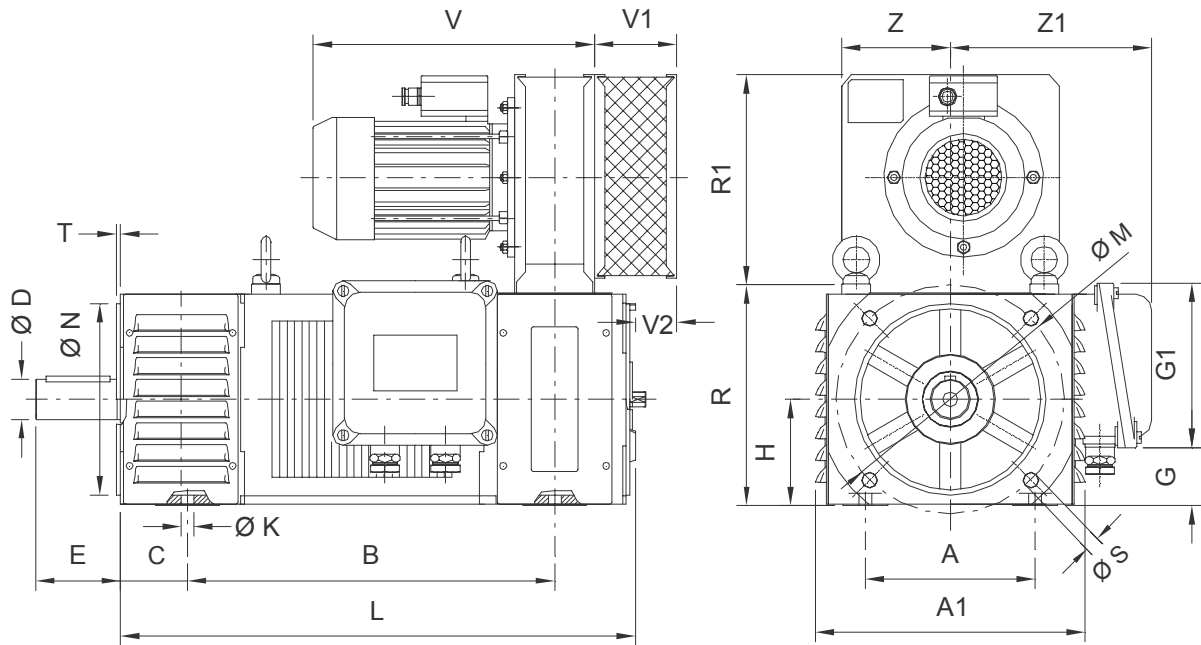


Dimensioni di ingombro ML100 - 112

Overall dimensions ML100 - 112



Tipo Type		N	M	S	T	H	R	C	B	L	A	A1	K	V	V1	Z1	R1
ML 100	S	180	215	14	4	100	210	63	287	426	160	254	12	210	125	190	205
	M								327	466							
	L								367	506							
	P								407	546							
ML 112	S	180	215	14	4	112	235	70	380	540	190	284	14	220	145	205	235
	M								420	580							
	L								460	620							
	P								500	660							

		D	E	F	GA	d x l
ML100		28j6	60	8	31	M10x22
		32k6	80	10	41	M12x28
		38k6	80	10	41	M12x28
ML112		28j6	60	8	31	M10x22
		32k6	80	10	41	M12x28
		38k6	80	10	41	M12x28