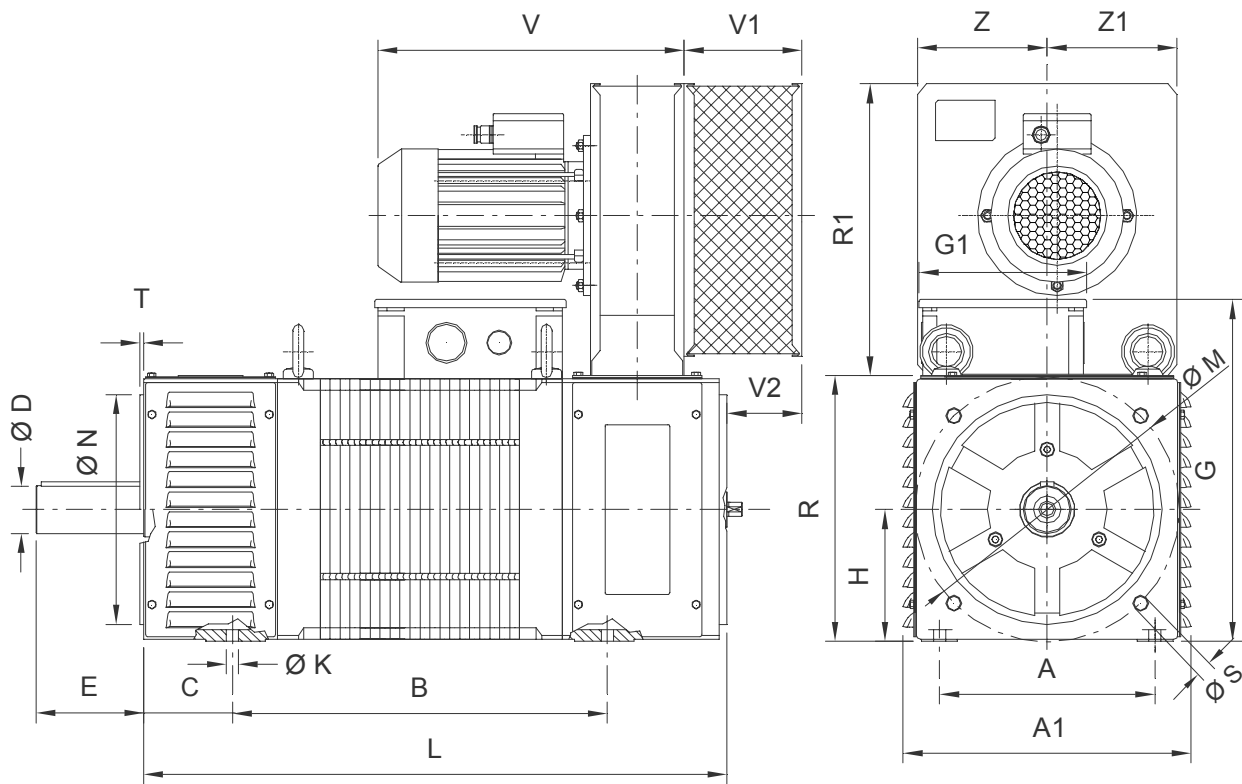


Dimensioni di ingombro ML132 Overall dimensions ML132



Tipo Type		N	M	S	T	H	R	C	B	L	A	A1	K	V	V1	Z + Z1	R1
ML 132	S	230	265	14	4	132	266	89	336	545	216	290	12	260	165	260	294
	M								376	585							
	L								426	635							
	P								506	715							

		D	E	F	GA	dxl
ML132		38k6	80	10	41	M12x28
		42k6	110	12	51	M6x16
		48k6	110	14	51,5	M16x36