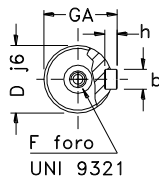
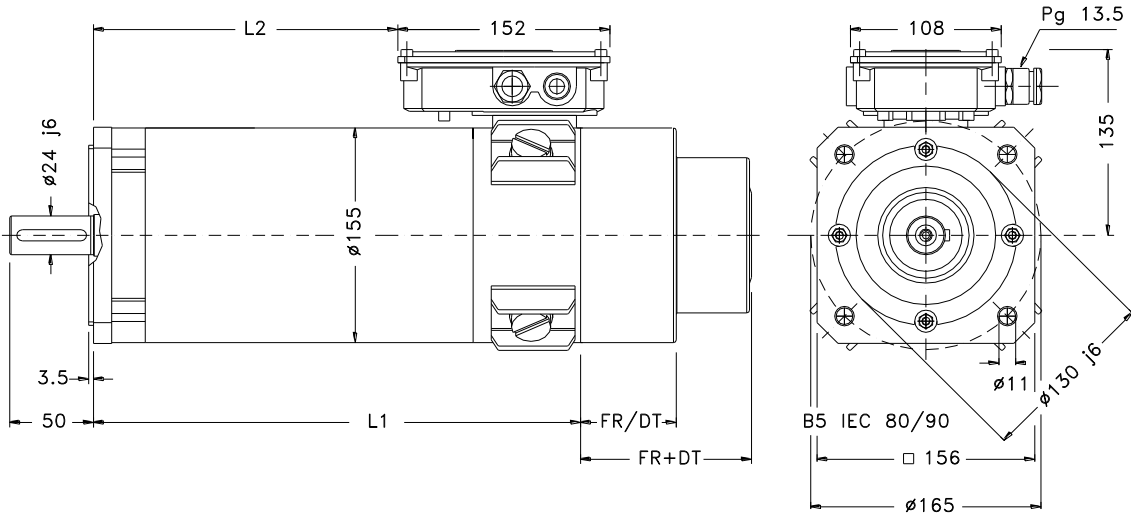


SERVOMOTORI MP6 ESECUZIONE IM B5
CARATTERISTICHE DIMENSIONALI



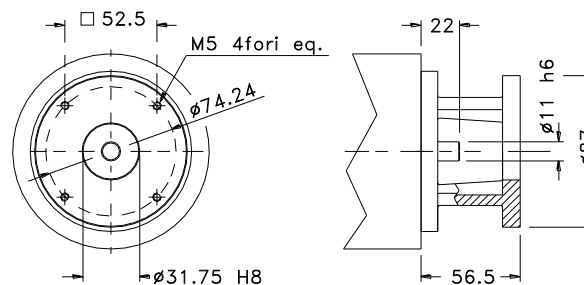
UNI 9321

TIPO	D j6	b	h	GA	F	L1	L2	Massa Kg
MP 62	24	8	7	27	M5	300	158	24
MP 63	24	8	7	27	M6	360	218	29
MP 64	24	8	7	27	M8	420	278	34

APPLICAZIONE FRENO C.C.			
TIPO	Coppia Max. Nm	I Max. 24 Vcc	Massa Kg
K4	16	1.46	65

CUSCINETTI		SPAZZOLE
LATO COMANDO	LATO AUX.	DIMENSIONI
6206 2Z	6204 2Z	19X9X30

APPLICAZIONE DINAMO TACHIMETRICA						
TIPO	n° poli	E.M.F. mV x Rpm ⁻¹	I Max. mA	DT	FR+DT	Massa Kg
FDB	2	60	70	57	122	2
RDC10	4	20	100	55	119	0.8



PREDISPOSIZIONE ENCODER SU CAMPANA

A RICHIESTA : PREDISPOSIZIONE ENCODER A SPECIFICHE CLIENTE