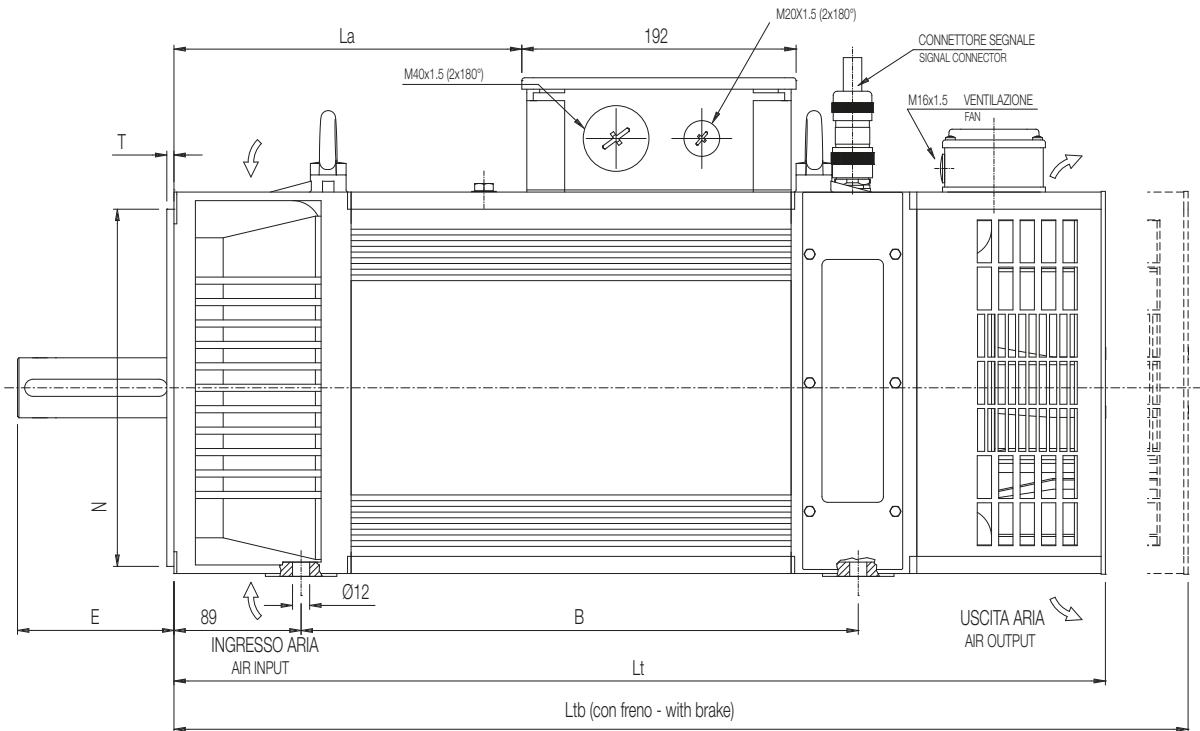
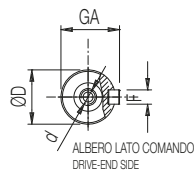
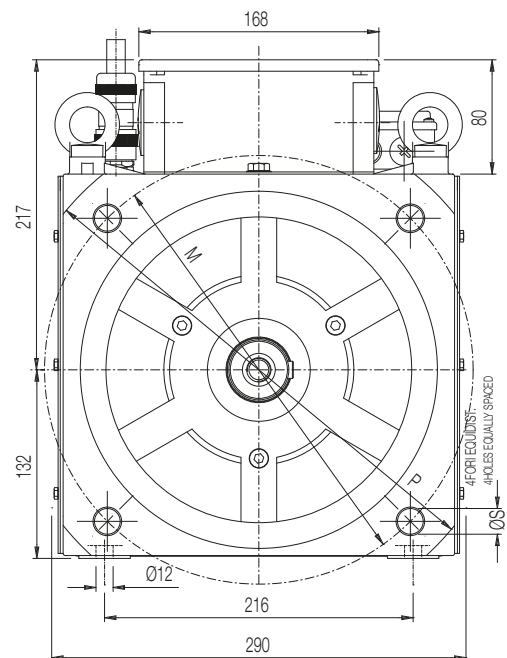


# Dimensioni di ingombro VT 132 - IP 54

## Overall dimensions VT 132 - IP 54



Tipo Type		Lunghezza Length			
		B	La	Lt	Ltb
VT 132	S	320	173	585	705
	M	390	243	655	775
	L	480	333	745	865
	P	560	413	825	945



Tipo Type		Albero Shaft					Flangia Front flange				
		D	E	GA	F	d	P	N	T	M	S
VT 132	B35	38 k6	80	41	10	M12	300	230 j6	4	265	14
		42 k6	110	45	12	M16	350	250 j6	5	300	18
		48 k6	110	51,5	14	M16	350	250 j6	5	300	18